

Elektromagnetbremse  
Electromagnetic brake  
Frein électromagnétique  
Type 14.110.--.101



Elektromagnetbremse  
Electromagnetic brake  
Frein électromagnétique  
Type 14.110.--.103



Kupplungs-Brems-Kombination  
Clutch-brake-combination  
Embrayage et freins électromagnétique  
Type 14.200.--.111

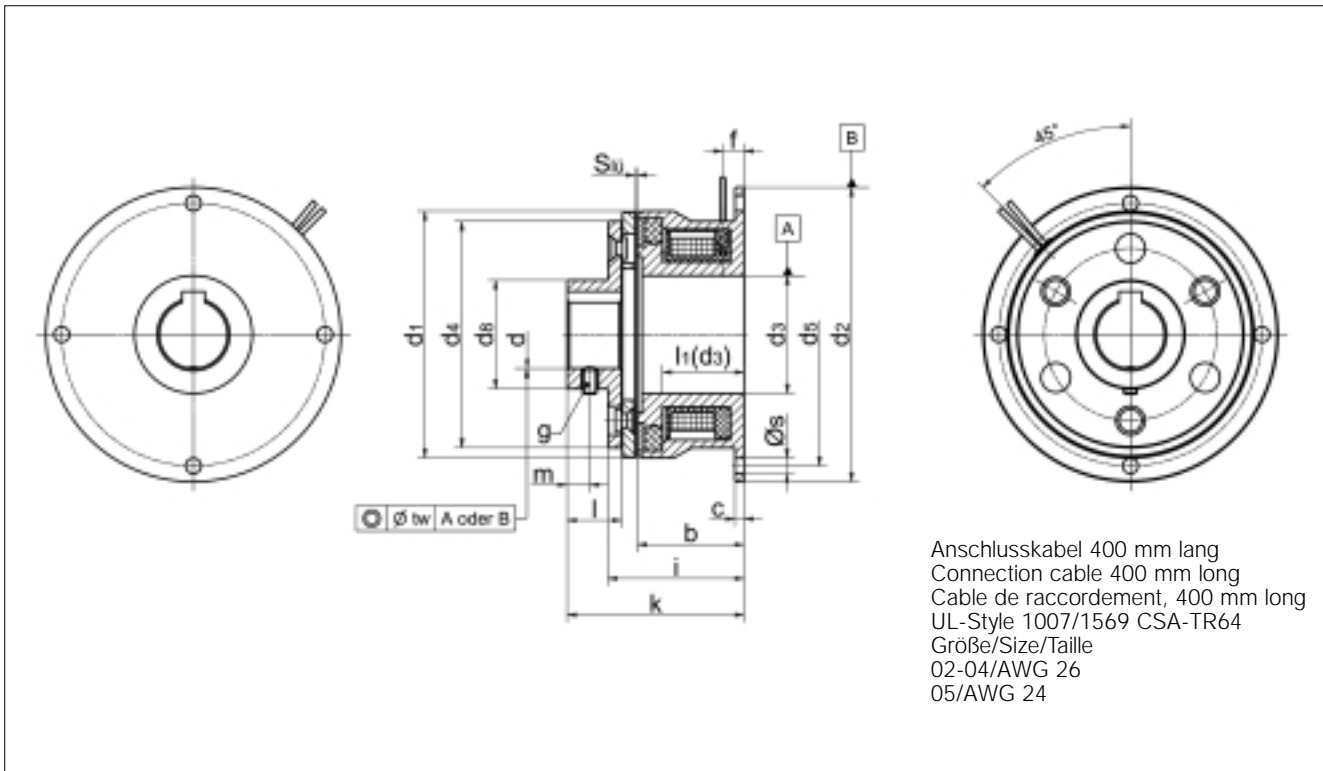


Elektromagnetbremsen  
0.6 – 4.5 Nm

Electromagnetic brakes  
0.6 – 4.5 Nm

Freins électromagnétique  
0.6 – 4.5 Nm

Type 14.110.--.101



Größe Size Taille	M [Nm]	b	c	d H7 Standard			$d_1$	$d_2$ h9	$d_3$ H8	$d_4$	$d_5$	$d_8$	f	i	k	$l_1$
02	0.6	16	1.5	5	6	8	31	39	11	28	33.5	13	4	20.35	26.35	10
03	0.9	19	2	5	6	8	34	45	13	32	38	15	4.5	23.55	31.55	12
04	2.2	22.3	2	6	8	10	43,5	54	19	40	47	17	5.5	28.4	37.4	15
05	4.5	23.5	2	10	12	15	54,5	65	26	50	58	24	5.5	29.7	38.7	16

Maße in mm  
Passfedernut nach DIN 6885/1 – P9

Dimensions in mm  
Keyway to DIN 6885/1-P9

Cotes en mm  
Rainure de clavette selon DIN 6885/1-P9

Größe Size Taille	l	m	s	$S_{Lü}$	$t_w$	g DIN 916	Magneteil Stator Corps inducteur m [kg]	Ankerteil Armature Armature m [kg]
02	8	3.5	3.4	0.1	0.03	M3	0.054	0.015
03	10	4	3.4	0.15	0.03	M3	0.083	0.026
04	12	5	3.4	0.15	0.03	M3	0.132	0.037
05	12	5	3.4	0.2	0.03	M3	0.211	0.056

Maße in mm

Dimensions in mm

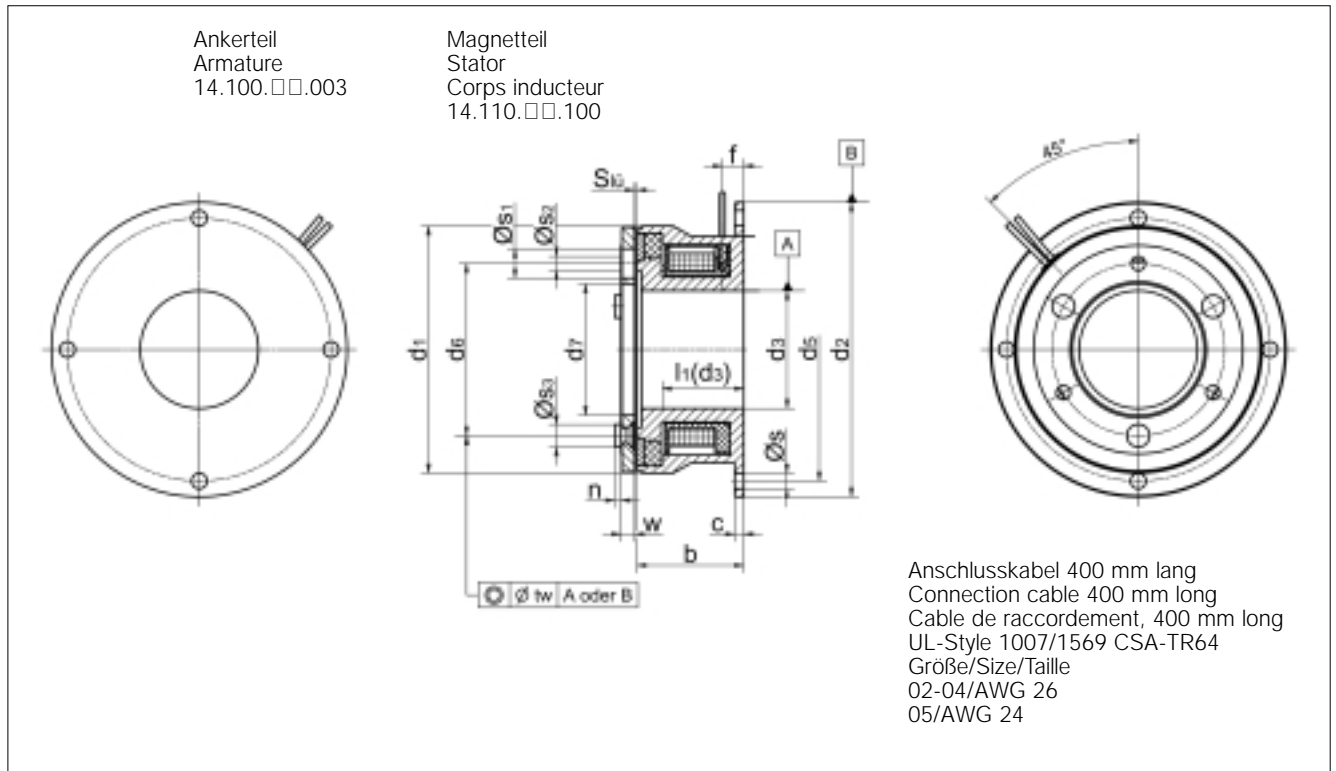
Cotes en mm

Elektromagnetbremsen  
0.6 – 4.5 Nm

Electromagnetic brakes  
0.6 – 4.5 Nm

Freins électromagnétique  
0.6 – 4.5 Nm

Type 14.110.--.103



Größe Size Taille	M [Nm]	b	c	d <sub>1</sub>	d <sub>2</sub> h9	d <sub>3</sub> H8	d <sub>5</sub>	d <sub>6</sub>	d <sub>7</sub>	f	l <sub>1</sub>
02	0.6	16	1.5	31	39	11	33.5	19.5	12.5	4	12
03	0.9	19	2	34	45	13	38	23	15	4.5	14
04	2.2	22.3	2	43.5	54	19	47	30	21	5.5	15
05	4.5	23.5	2	54.5	65	26	58	38	29	5.5	16

Maße in mm  
Passfedernut nach DIN 6885/1 – P9

Dimensions in mm  
Keyway to DIN 6885/1-P9

Cotes en mm  
Rainure de clavette selon DIN 6885/1-P9

Größe Size Taille	n	s	s <sub>1</sub>	s <sub>2</sub>	s <sub>3</sub>	S <sub>Lü</sub>	t <sub>w</sub>	w	Magnetteil Stator Corps inducteur  m [kg]	Ankerteil Armature  Armature  m [kg]
02	0.8	3.4	2x5	2x2.1	2x3.7	0.1	0.03	2.25	0.054	0.009
03	1.2	3.4	3x6	3x2.6	3x4.5	0.15	0.03	2.4	0.083	0.011
04	1.6	3.4	3x6.5	3x3.1	3x5	0.15	0.03	2.95	0.132	0.023
05	1.6	3.4	3x6.5	3x3.1	3x5	0.2	0.03	3.0	0.211	0.033

Maße in mm

Dimensions in mm

Cotes en mm