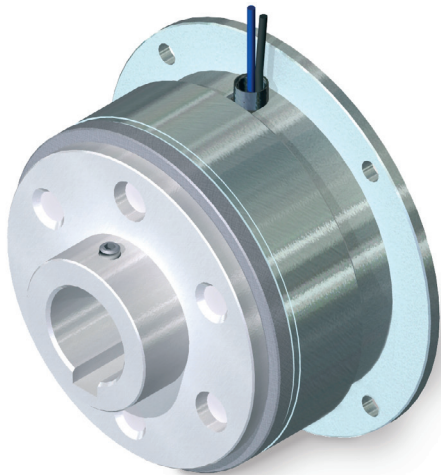


Flanschmontierte  
Elektromagnetkupplung

Flange mounted  
electromagnetic clutch

Embrayage électromagnétique  
monté sur bride

Type 14.100.--.111

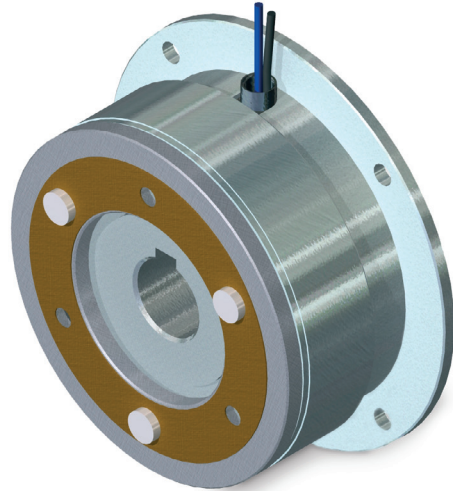


Flanschmontierte  
Elektromagnetkupplung

Flange mounted  
electromagnetic clutch

Embrayage électromagnétique  
monté sur bride

Type 14.100.--.113

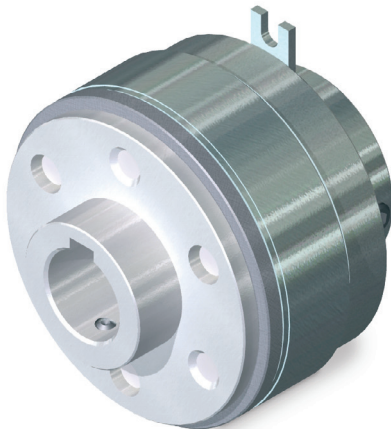


Wellenmontierte  
Elektromagnetkupplung

Shaft mounted  
electromagnetic clutch

Embrayage électromagnétique  
monté sur arbre

Type 14.100.--.301

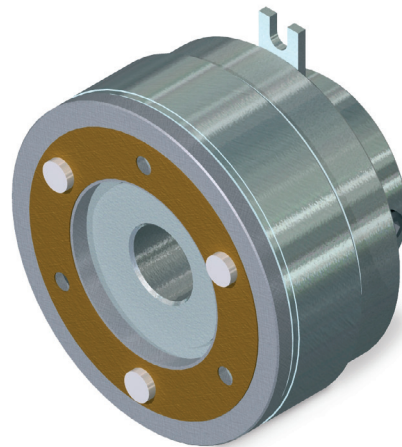


Wellenmontierte  
Elektromagnetkupplung

Shaft mounted  
electromagnetic clutch

Embrayage électromagnétique  
monté sur arbre

Type 14.100.--.303



Elektromagnetkupplungen  
0.6 – 3.6 Nm

Electromagnetic clutches  
0.6 – 3.6 Nm

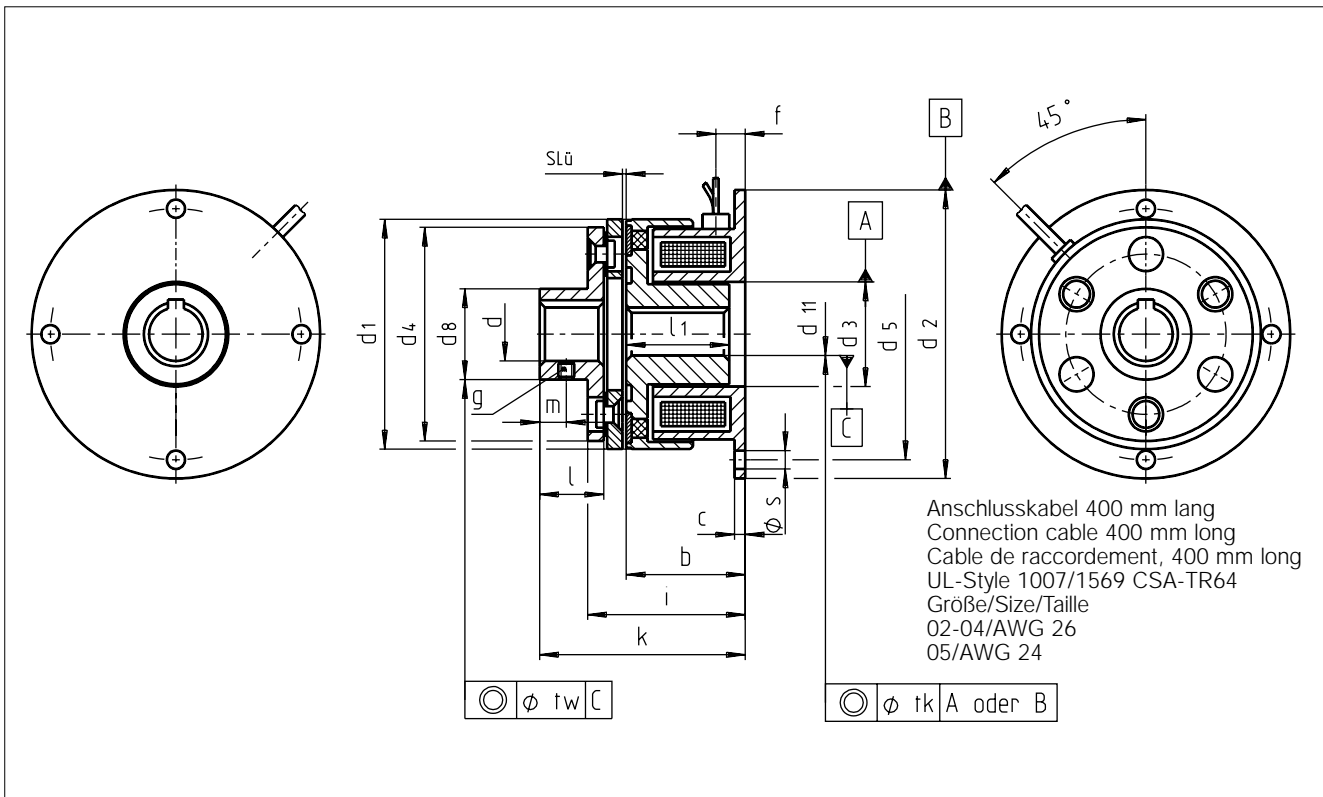
Embrayages électromagnétiques  
0.6 – 3.6 Nm

Flanschmontierte Kupplung

Flange-mounted clutch

Embrayages monté sur bride

Type 14.100.--.111



Größe Size Taille	M [Nm]	b	c	d H7 Standard			d <sub>1</sub>	d <sub>2</sub>	d <sub>3</sub>	d <sub>4</sub>	d <sub>5</sub>	d <sub>8</sub>	d <sub>11</sub> H7 Standard			f	i	k
				5	6	8	h9	H8	5	6	8	10	15	5.5	20.35	26.35		
02	0.6	16	1.5	5	6	8	31	39	11	28	33.5	13	5	6	4	20.35	26.35	
03	0.9	19	2	5	6	8	34	45	13	32	38	15	5	6	4.5	23.55	31.55	
04	1.8	22.3	2	6	8	10	43	54	19	40	47	17	6	8	10	28.4	37.4	
05	3.6	23.5	2	10	12	15	54	65	26	50	58	24	10	12	15	29.7	38.7	

Maße in mm  
Passfedernut nach DIN 6885/1-P9

Dimensions in mm  
Keyway to DIN 6885/1-P9

Cotes en mm  
Rainure de clavette selon DIN 6885/1-P9

Größe Size Taille	l	l <sub>1</sub>	m	s	S <sub>Lü</sub>	t <sub>k</sub>	t <sub>w</sub>	g	Magnetteil Stator Corps induct.	Rotor Rotor Rotor	Ankerteil Armature Armature
									m [kg]	m [kg]	m [kg]
02	8	14	3.5	3.4	0.1	0.06	0.03	DIN 916 M3	0.036	0.021	0.015
03	10	17	4	3.4	0.15	0.06	0.03	M3	0.034	0.034	0.026
04	12	19.3	5	3.4	0.15	0.06	0.03	M3	0.100	0.070	0.037
05	12	20.5	5	3.4	0.2	0.06	0.03	M3	0.150	0.110	0.056

Maße in mm  
Passfedernut nach DIN 6885/1-P9

Dimensions in mm  
Keyway to DIN 6885/1-P9

Cotes en mm  
Rainure de clavette selon DIN 6885/1-P9

Elektromagnetkupplungen  
0.6 – 3.6 Nm

Electromagnetic clutches  
0.6 – 3.6 Nm

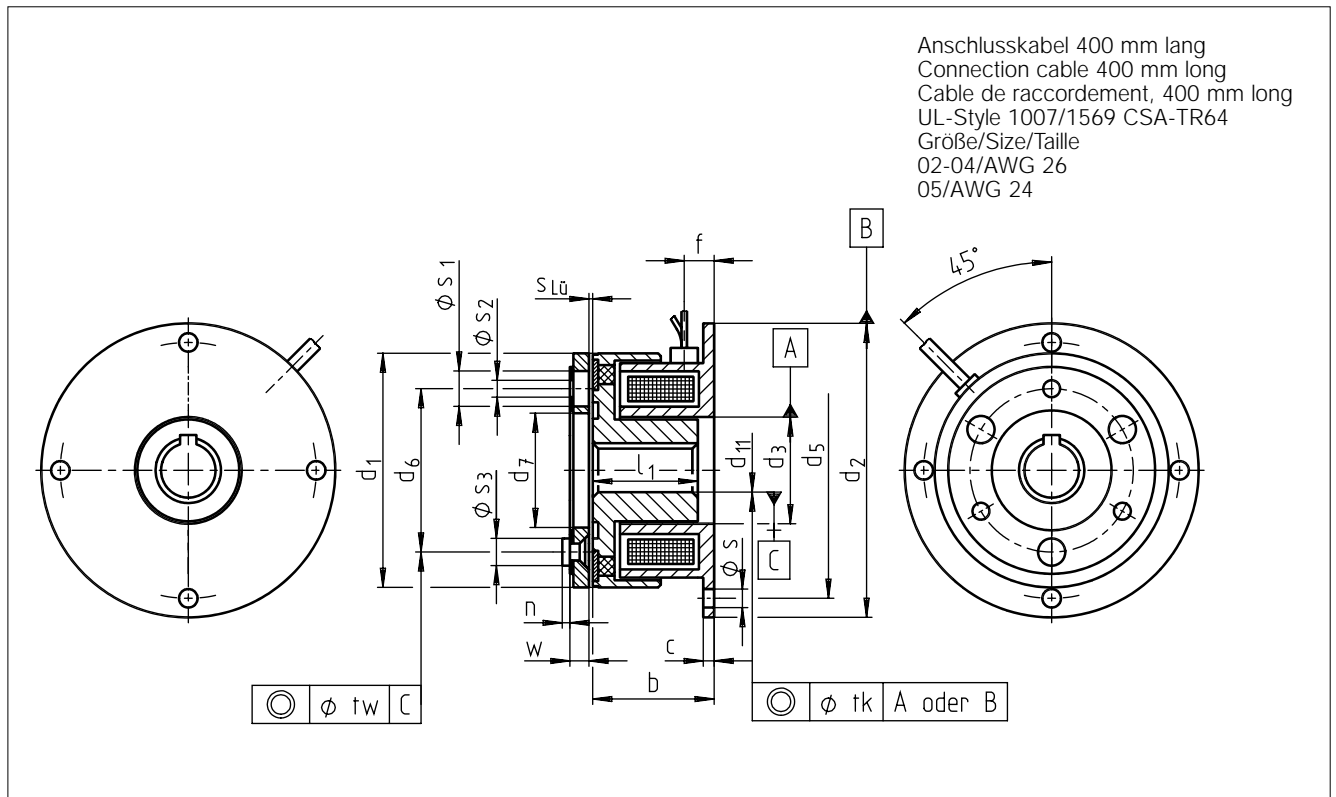
Embrayages électromagnétiques  
0.6 – 3.6 Nm

Flanschmontierte Kupplung

Flange-mounted clutch

Embrayages monté sur bride

Type 14.100.--.113



Größe Size Taille	M [Nm]	b	c	d <sub>1</sub>	d <sub>2</sub>	d <sub>3</sub>	d <sub>5</sub>	d <sub>6</sub>	d <sub>7</sub>	d <sub>11</sub> H7 Standard			f
02	0.6	16	1.5	31	39	11	33.5	19.5	12.5	5	6		4
03	0.9	19	2	34	45	13	38	23	15	5	6		4.5
04	1.8	22.3	2	43	54	19	47	30	21	6	8	10	5.5
05	3.6	23.5	2	54	65	26	58	38	29	10	12	15	5.5

Maße in mm  
Passfedernut nach DIN 6885/1-P9

Dimensions in mm  
Keyway to DIN 6885/1-P9

Cotes en mm  
Rainure de clavette selon DIN 6885/1-P9

Größe Size Taille	l <sub>1</sub>	n	s	s <sub>1</sub>	s <sub>2</sub>	s <sub>3</sub>	S <sub>Lü</sub>	t <sub>k</sub>	t <sub>w</sub>	w	Magnetteil Stator Corps induct.	Rotor Rotor Rotor	Ankerteil Armature Armature
											m [kg]	m [kg]	m [kg]
02	14	0.8	3.4	2x5	2x2.1	2x3.7	0.1	0.06	0.03	2.25	0.036	0.021	0.009
03	17	1.2	3.4	3x6	3x2.6	3x4.5	0.15	0.06	0.03	2.4	0.034	0.034	0.011
04	19.3	1.6	3.4	3x6.5	3x3.1	3x5	0.15	0.06	0.03	2.95	0.100	0.070	0.023
05	20.5	1.6	3.4	3x6.5	3x3.1	3x5	0.2	0.06	0.03	3.0	0.150	0.110	0.033

Maße in mm  
Passfedernut nach DIN 6885/1-P9

Dimensions in mm  
Keyway to DIN 6885/1-P9

Cotes en mm  
Rainure de clavette selon DIN 6885/1-P9

Elektromagnetkupplungen  
0.6 – 3.6 Nm

Electromagnetic clutches  
0.6 – 3.6 Nm

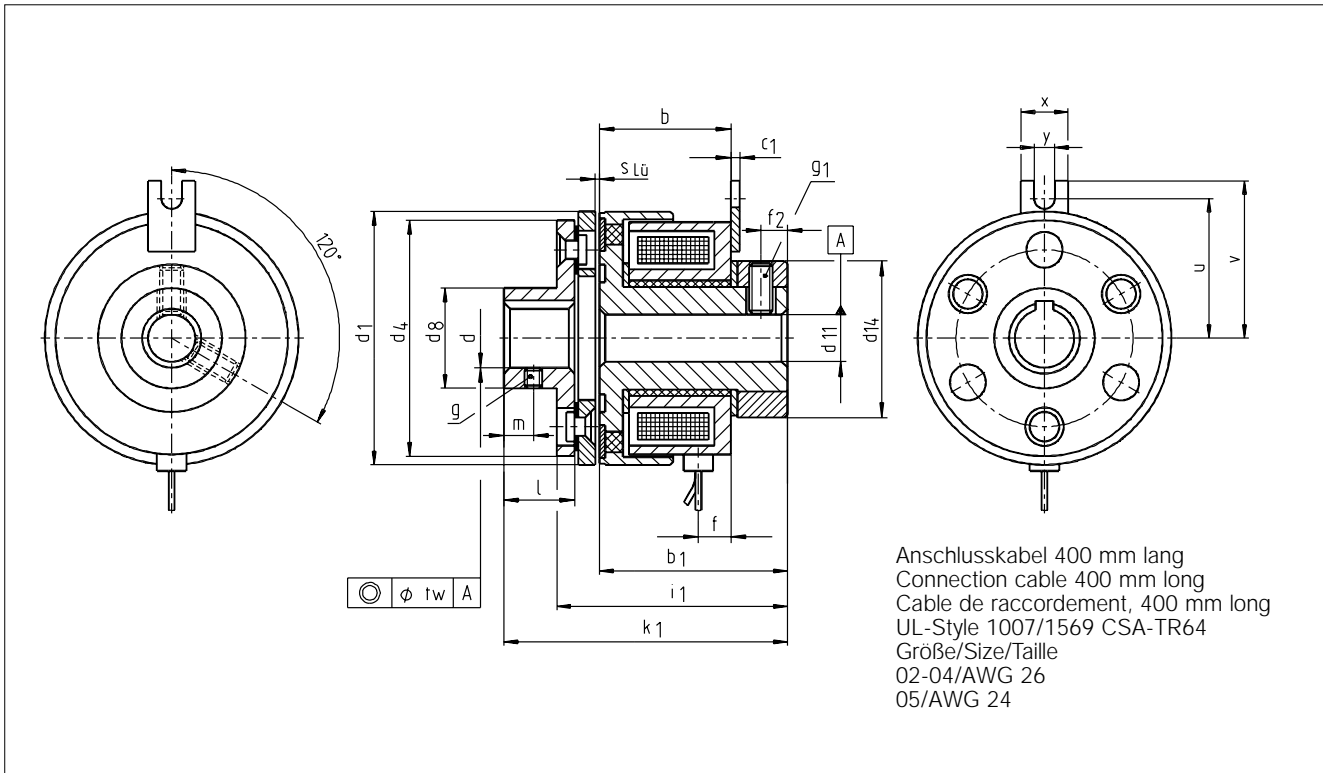
Embrayages électromagnétiques  
0.6 – 3.6 Nm

Wellenmontierte Kupplung

Shaft-mounted clutch

Embrayages monté sur arbre

Type 14.100.--.301



Größe Size Taille	M [Nm]	b	b <sub>1</sub>	c <sub>1</sub>	d H7 Standard			d <sub>1</sub>	d <sub>4</sub>	d <sub>8</sub>	d <sub>11</sub> H9 Standard			d <sub>14</sub>	f	f <sub>2</sub>	g	g <sub>1</sub> DIN 916
					5	6	8				5	6	8					
02	0.6	15.7	22.5	1.5	5	6	8	31	28	13	5	6		16	4	2.5	M3	M3
03	0.9	18.7	26	1.5	5	6	8	34	32	15	5	6		18	4.5	2.5	M3	M3
04	1.8	22	31	1.5	6	8	10	43	40	17	6	8	10	25	5.5	3	M3	M4
05	3.6	23.2	34	1.5	10	12	15	54	50	24	10	12	15	32	5.5	4.5	M4	M5

Maße in mm  
Passfedernut nach DIN 6885/1 - P9

Dimensions in mm  
Keyway to DIN 6885/1-P9

Cotes en mm  
Rainure de clavette selon DIN 6885/1-P9

Größe Size Taille	i <sub>1</sub>	k <sub>1</sub>	l	m	S <sub>Lü</sub>	u	v	x	y	t <sub>w</sub>	Magnetteil Stator Corps inducteur	Ankerteil Armature
											m [kg]	m [kg]
02	26.85	32.85	8	3.5	0.1	18	21	8	3.5	0.03	0.064	0.015
03	30.55	38.55	10	4	0.15	20	23	8	3.5	0.03	0.094	0.026
04	37.1	46.1	12	5	0.15	23	26	8	3.5	0.03	0.180	0.037
05	40.2	49.2	12	5	0.2	28	31	8	3.5	0.03	0.267	0.056

Maße in mm  
Passfedernut nach DIN 6885/1 - P9

Dimensions in mm  
Keyway to DIN 6885/1-P9

Cotes en mm  
Rainure de clavette selon DIN 6885/1-P9

Elektromagnetkupplungen  
0.3 – 3.6 Nm

Electromagnetic clutches  
0.3 – 3.6 Nm

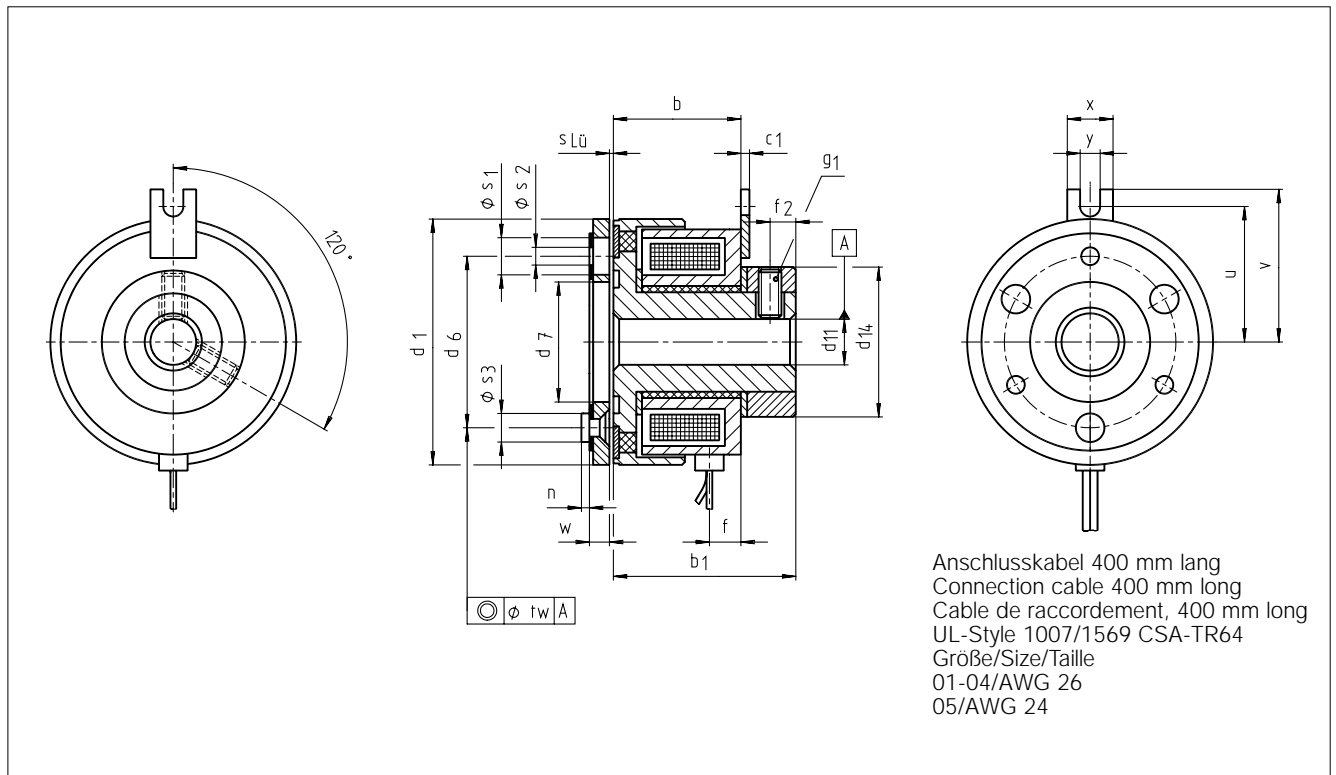
Embrayages électromagnétiques  
0.3 – 3.6 Nm

Wellenmontierte Kupplung

Shaft-mounted clutch

Embrayages monté sur arbre

Type 14.100.--.303



Größe Size Taille	M [Nm]	b	b <sub>1</sub>	c <sub>1</sub>	d <sub>1</sub>	d <sub>6</sub>	d <sub>7</sub>	d <sub>11</sub> H9			d <sub>14</sub>	f	f <sub>2</sub>	g <sub>1</sub> DIN 916
								Standard						
01	0.3	15.7	22	1	24.5	17.5	10	5	6		14		2.7	M3
02	0.6	15.7	22.5	1.5	31	19.5	12.5	5	6		16	4	2.5	M3
03	0.9	18.7	26	1.5	34	23	15	5	6		18	4.5	2.5	M3
04	1.8	22	31	1.5	43	30	21	6	8	10	25	5.5	3	M4
05	3.6	23.2	34	1.5	54	38	29	10	12	15	32	5.5	4.5	M5

Maße in mm  
Passfedernut nach DIN 6885/1 - P9

Dimensions in mm  
Keyway to DIN 6885/1-P9

Cotes en mm  
Rainure de clavette selon DIN 6885/1-P9

Größe Size Taille	l	n	s <sub>1</sub>	s <sub>2</sub>	s <sub>3</sub>	S <sub>Lü</sub>	u	v	w	x	y	t <sub>w</sub>	Magnetteil Stator Corps inducteur	Ankerteil Armature Armature
													m [kg]	m [kg]
01		0.8	2x4.5	2x2.1	2x3.7	0.1	13.8	14.5	2.1	8	3.5	0.03	0.040	0.005
02	8	0.8	2x5	2x2.1	2x3.7	0.1	18	21	2.25	8	3.5	0.03	0.064	0.009
03	10	1.2	3x6	3x2.6	3x4.5	0.15	20	23	2.4	8	3.5	0.03	0.094	0.011
04	12	1.6	3x6.5	3x3.1	3x5	0.15	23	26	2.95	8	3.5	0.03	0.180	0.023
05	12	1.6	3x6.5	3x3.1	3x5	0.2	28	31	3	8	3.5	0.03	0.267	0.033

Maße in mm  
Passfedernut nach DIN 6885/1 - P9

Dimensions in mm  
Keyway to DIN 6885/1-P9

Cotes en mm  
Rainure de clavette selon DIN 6885/1-P9